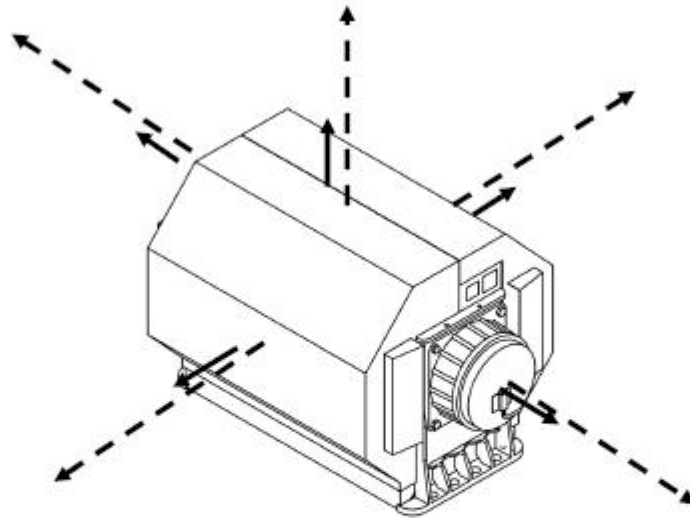


- ⑤ARG 本体の設置場所は定期点検を行うことが出来る様に、図 3-4 に示す取付スペースを考慮して選定して下さい。



- 周囲 200mm 以上の空間をあけて下さい。更に、設置場所は、ARG の発熱により高温となります。このため、ARG 設置場所の周囲温度が 40℃以下となる様に、換気扇等を用いて、強制冷却を行って下さい。
- - ▶ 上側方向に 700mm 以上、前、後、左、右のどちらかの 1 方向に 1000mm 以上の空間が必要です。(ARG 本体の取付取り外しが困難な場所の場合)